

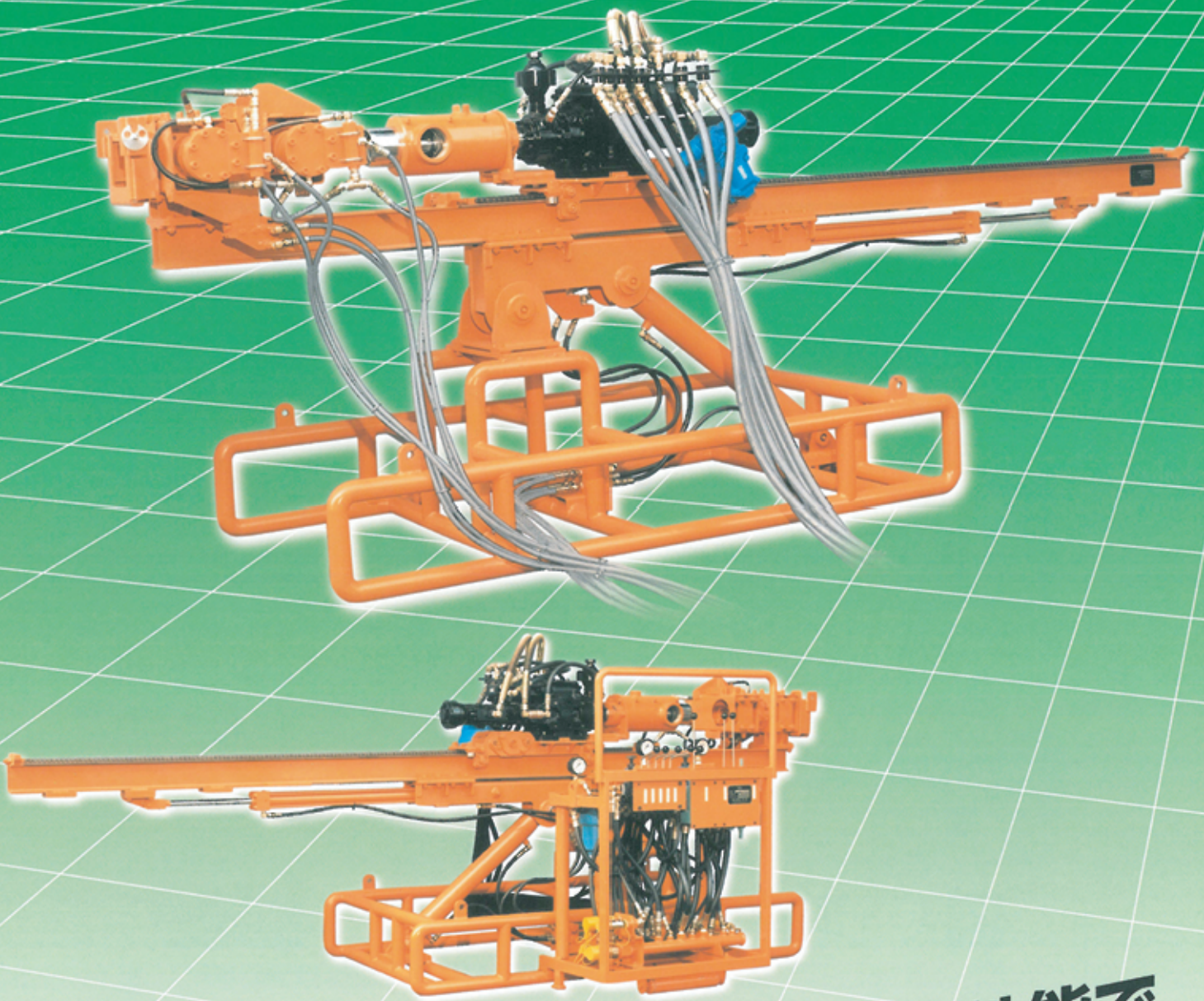
大地に挑む——

YUBIRON

小型/軽量 Mシリーズ  
ミニインパクトドリル

# M200型

全油圧式回転打撃穿孔機



小型・軽量・高性能で  
スピーディーに穿孔可能!!



株式会社 ユビロンファクト



# M200型 ミニインパクトドリル

**小型/軽量**

**小型全油圧式回転打撃穿孔機**

## 特長

### 1. 小型、超軽量 (450kg)

- 足場コストが安くて済む。
- 機械の移動時間が短縮でき、穿孔本数が増やせる。
- ケーシングクランプをワンシリンドラー方法とし、更なる軽量化を実現。
- 足場パイプと自在クランプで容易に足場に固定できる。

### 2. 全油圧式ロータリーパーカッションドリル搭載

- 穿孔能力が高く、ケーシング掘りができる。
- 単管掘りとの併用で広い用途に適用できる。

### 3. バックハンマー機構を装備

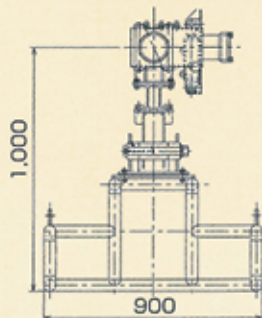
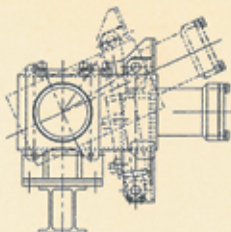
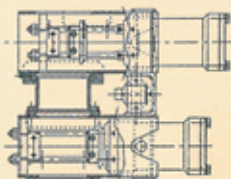
- ジャミングを回避できるので崩積土の穿孔が容易である。



油圧ユニット



操作盤



#### ● 機械本体

全長	3,386mm
ストローク	2,530mm
最大推力	1,500kg
適用ケーシング	φ96×1,000mm
穿孔角	0~90°
寸法	3,386(L)×900(W)×1,220(H)
重量	450kg

#### ● 操作盤

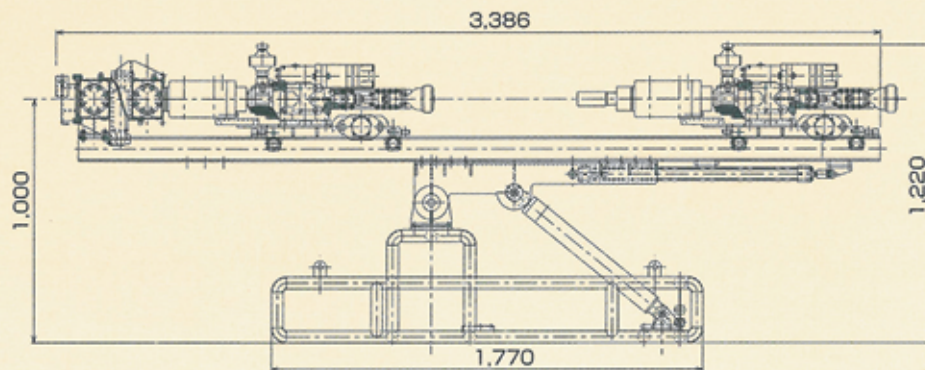
重量	115kg
寸法	715(L)×450(W)×1,145(H)

#### ● 油圧ハンマー

打撃数	1,850b.p.m
打撃力	18kgf-m/b.p.m
回転数	85r.p.m
回転力	140kgf-m

#### ● 油圧ユニット

電動機	15KW 4P 2台
重量	600kg
寸法	1,400(L)×900(W)×900(H)



株式会社ユビロン・ファクト

〒555-0012 大阪市西淀川区御幣島 2-7-11

TEL: (06) 6475-2366 FAX: (06) 6475-2326

<http://www.yubiron.co.jp>