

大地に挑む YUBIRON

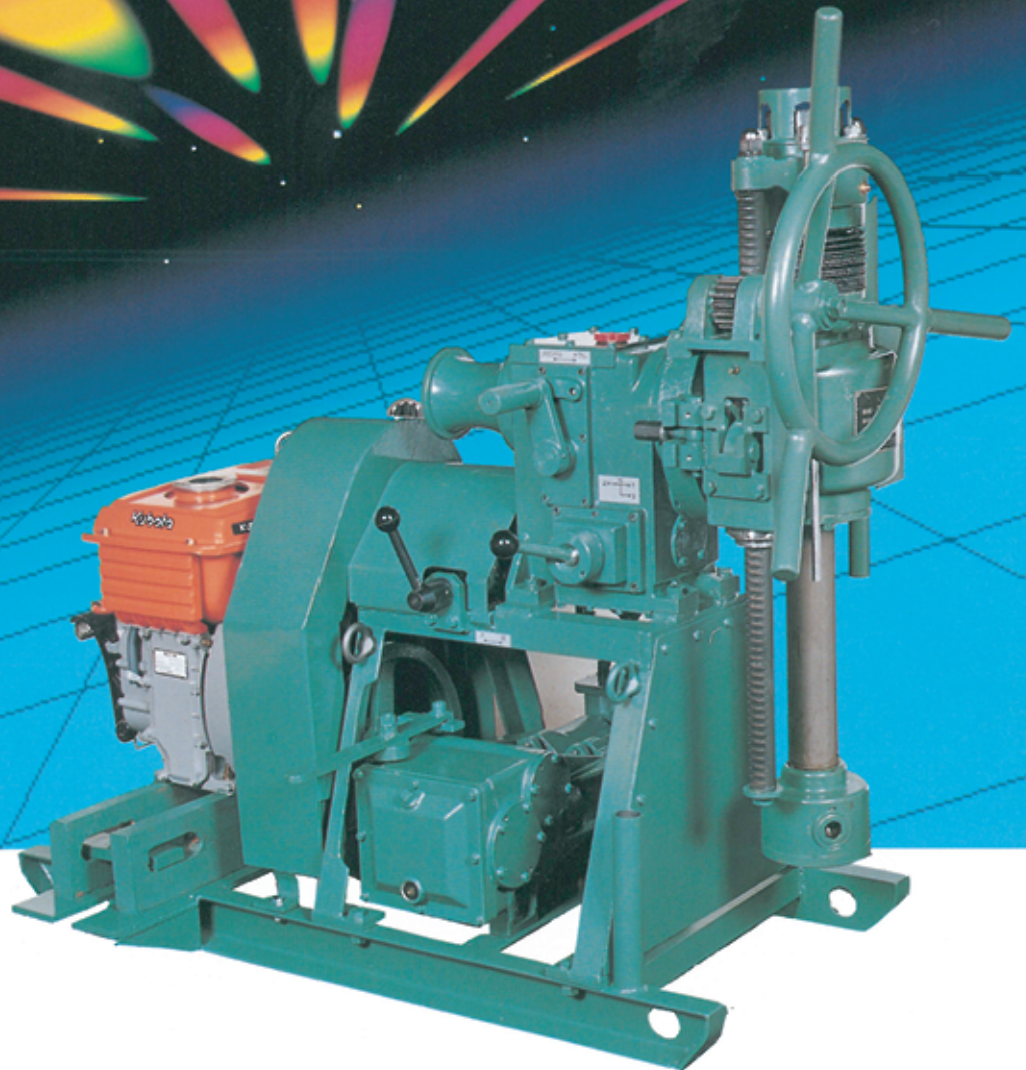
スーパーH-M50型 超小型軽量

ハンド フィード式 **ボーリングマシン**

分解、

組立が容易！

超小型軽量機！



株式会社ユビロン・ファクト

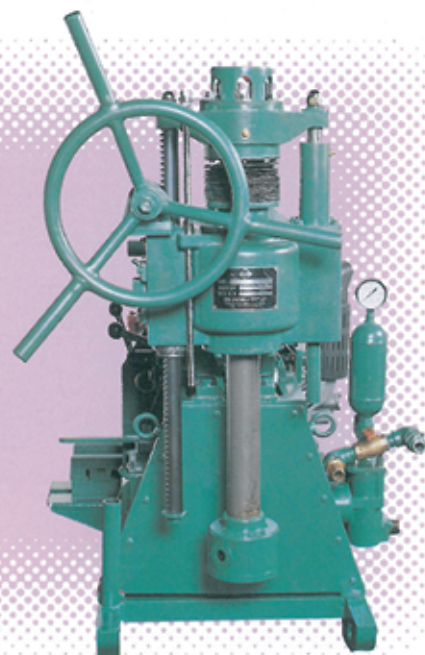
スーパーH-M50型 超小型軽量

ハンド フィード式 ボーリングマシン

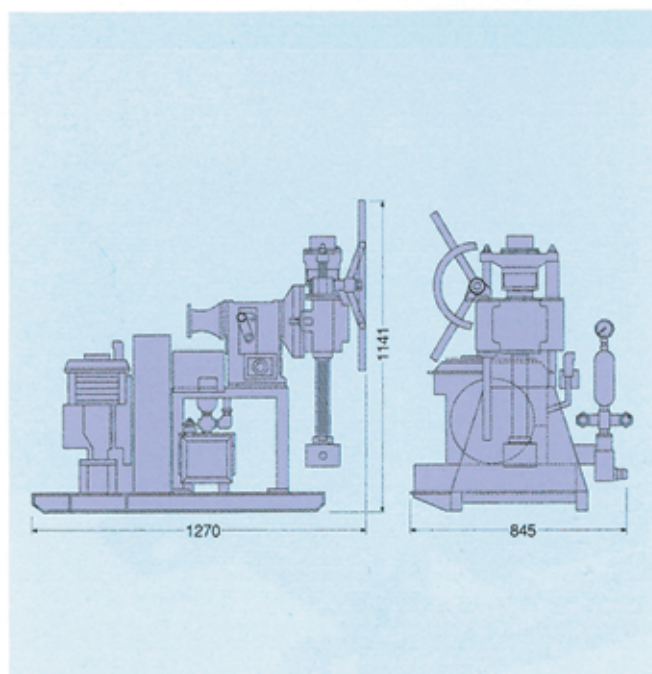
分解組立が容易な設計！
超小型軽量機

特長

分解、組立を容易にした6ブロック分割設計です。しかも機械各部に特殊軽合金を使用しているため大変軽量で運搬及び搬入据付が簡単に行えます。狭小な山岳現場や足場の確保が困難な場所での施工に威力を発揮します。



寸法図



仕様

型 式	ハンドフィード方式		
穿 孔 能 力	50M		
スィーベルヘッド旋回角度	360°		
スピンドル内径	43mm		
スピンドルストローク	300mm		
スピンドル回転数	1st	2nd	3rd
エンジン 1750 rpm 時	100rpm	165rpm	520rpm
動 力	5HP		
重 量	180kg(原動機を除く)		
分 割 重 量	30kg		
据 付 寸 法	845巾×1270長さ×1141高さ		
穿 孔 ポ ン プ 搭 載	30 ℓ /min グラウトポンプ		



株式会社 ユビロン・ファクト

〒555-0012 大阪市西淀川区御幣島 2-7-11

TEL: (06) 6475-2366 FAX: (06) 6475-2326

<http://www.yubiron.co.jp>