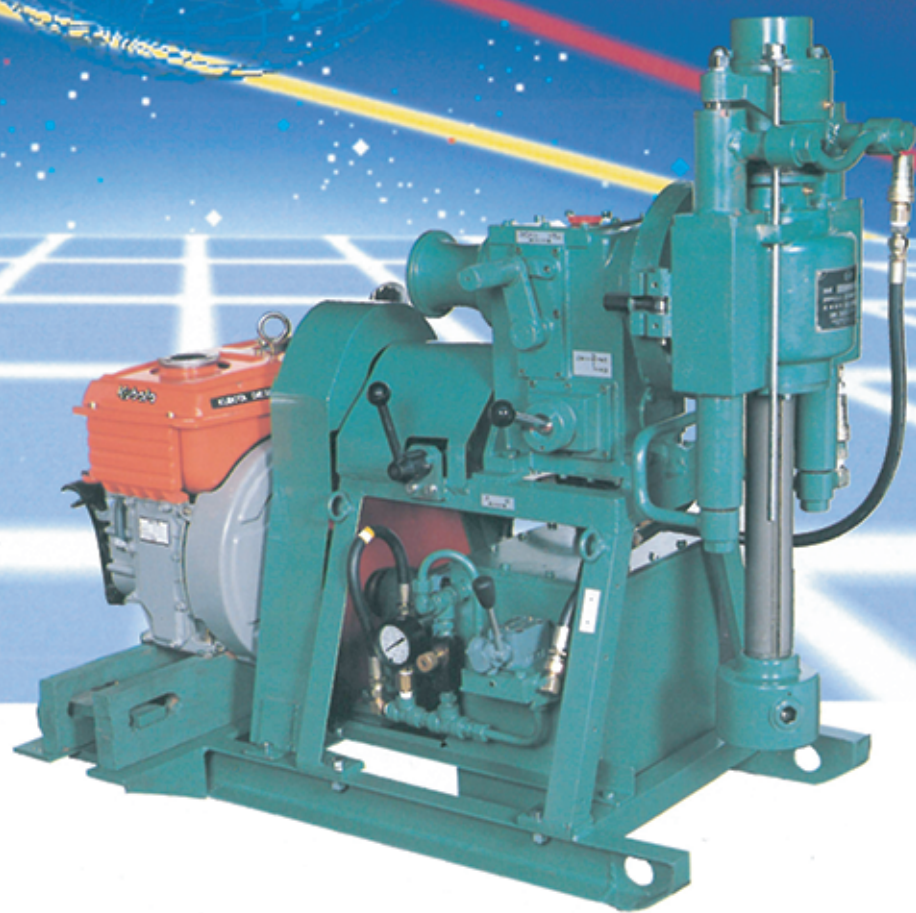
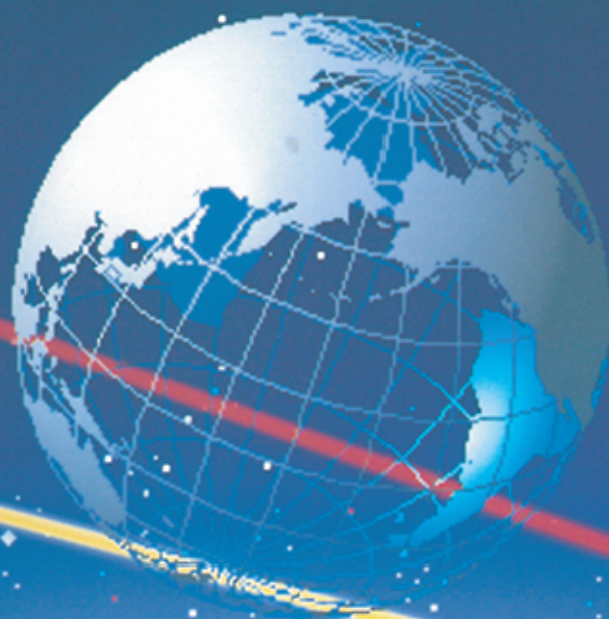


スーパーM-50型 超小型軽量

油圧式ボーリングマシン

「小さく運んで大きく使う」
フィットワーク高性能



スーパーM-50型 超小型軽量

油圧式ボーリングマシン

油圧式ボーリングマシン〈スーパーM-50型〉

分解、組立が容易なアイデア設計

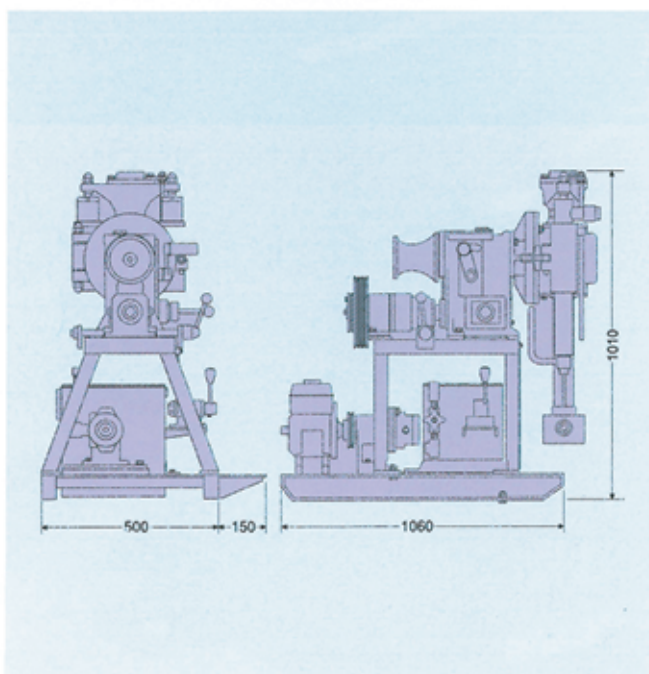
フットワークが活きる超小型軽量機種

特長

分解、組立を容易にした6ブロック分割設計です。しかも機械各部に特殊軽合金を使用しているため大変軽量で運搬及び搬入据付が簡単に行えます。狭小な山岳現場や足場の確保が困難な場所での施工に威力を発揮します。



寸法図



仕様

スイベルヘッド	穿孔能力	50M
	型式	2シリンダー油圧式
	穿孔方向	360°
	チャッキング口径	40.5mm
	主軸ストローク	300mm
	スピンドル回転数	100~165~520rpm(±シジン1750rpm時)
	給圧力	1000kg(at35kg/cm ²)
ハイドロリックシステム	バランス力	1500kg(at35kg/cm ²)
	タンク容量	18ℓ
	圧力	常用 35kg/cm ² 最大 60kg/cm ²
動力	5HP	
重量	200kg(原動機を除く)	
分割重量	最大30kg	
据付寸法	700×1170×1010(巾×長×高)	



株式会社ユビロン・アール

〒555-0012 大阪市西淀川区御幣島 2-7-11

TEL:(06) 6475-2366 FAX:(06) 6475-2326

<http://www.yubiron.co.jp>